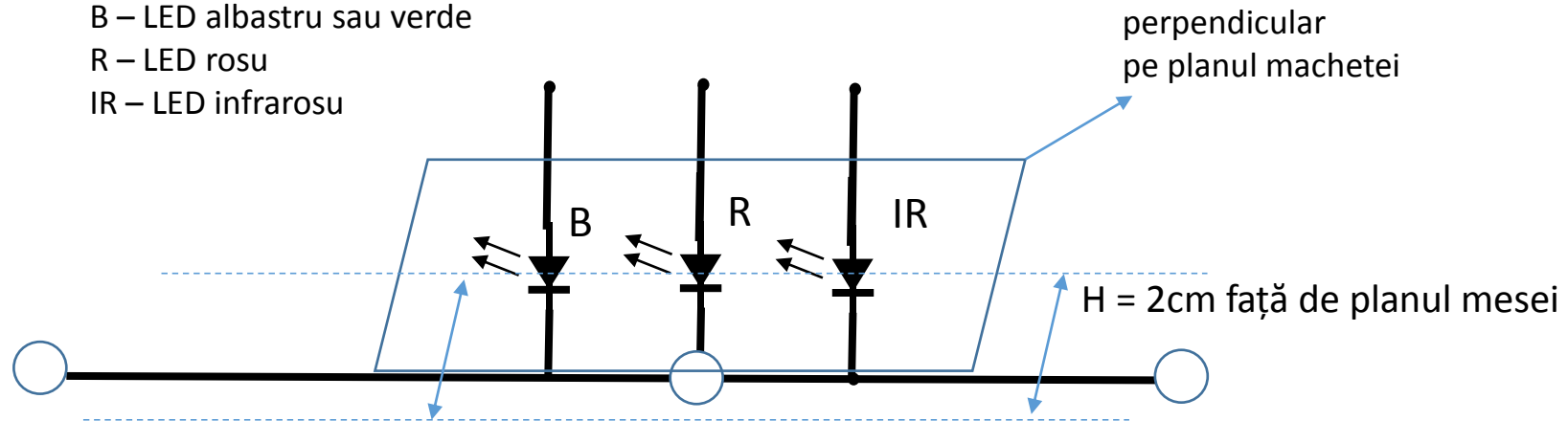
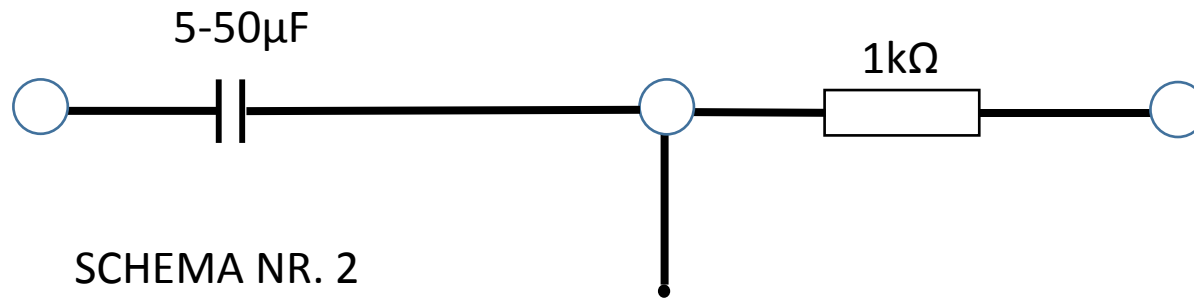


SCHEMA NR. 1

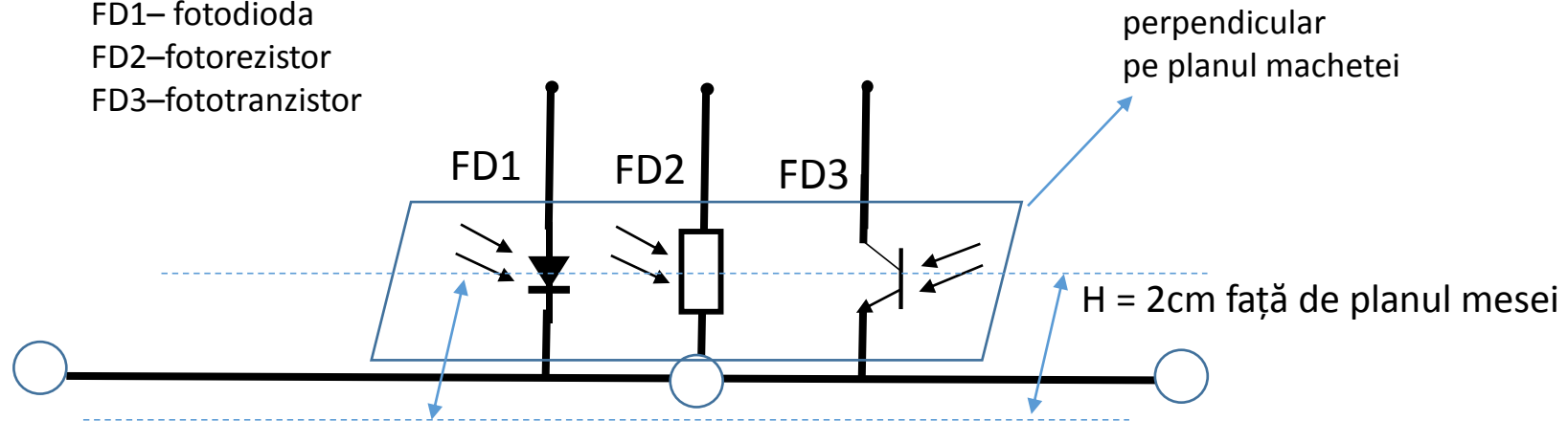
B – LED albastru sau verde
R – LED rosu
IR – LED infrarosu

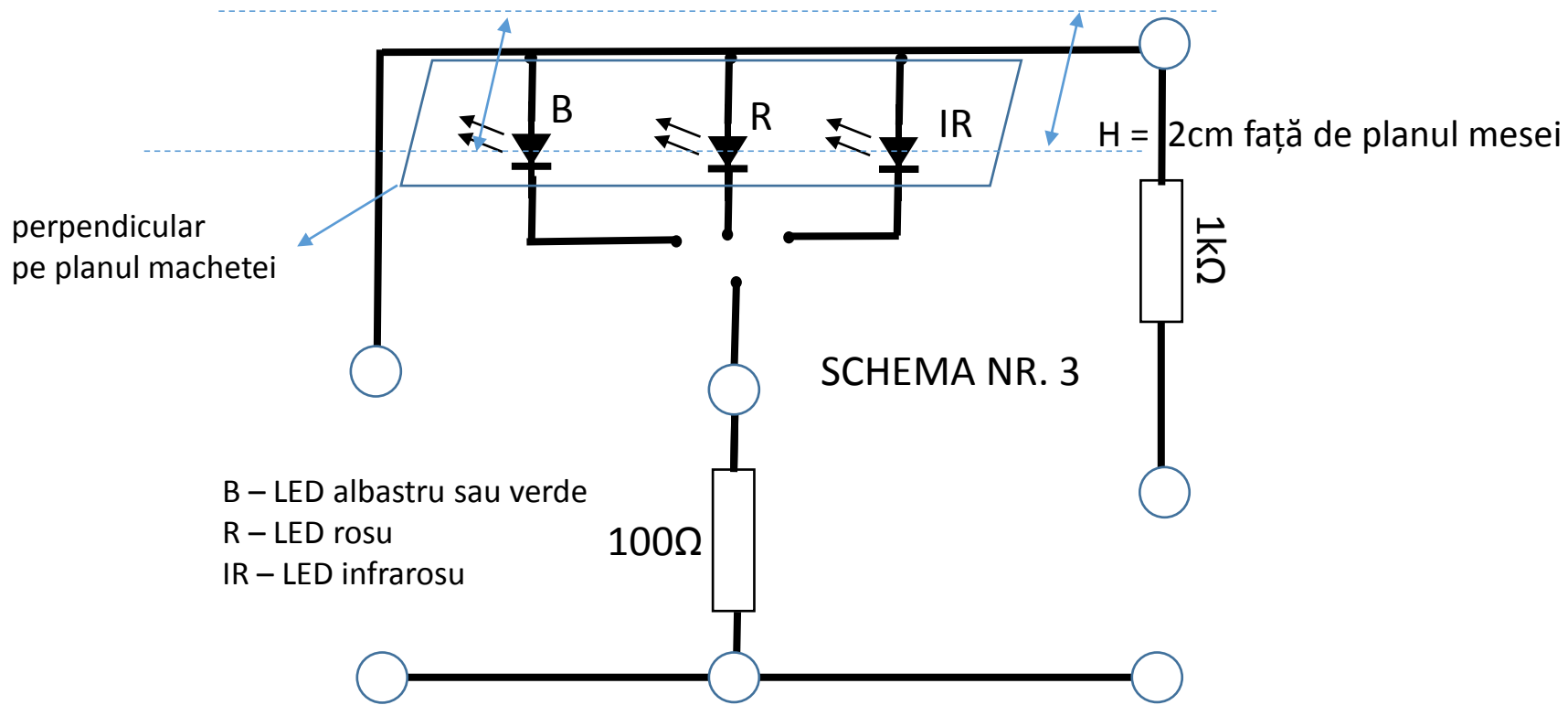




SCHEMA NR. 2

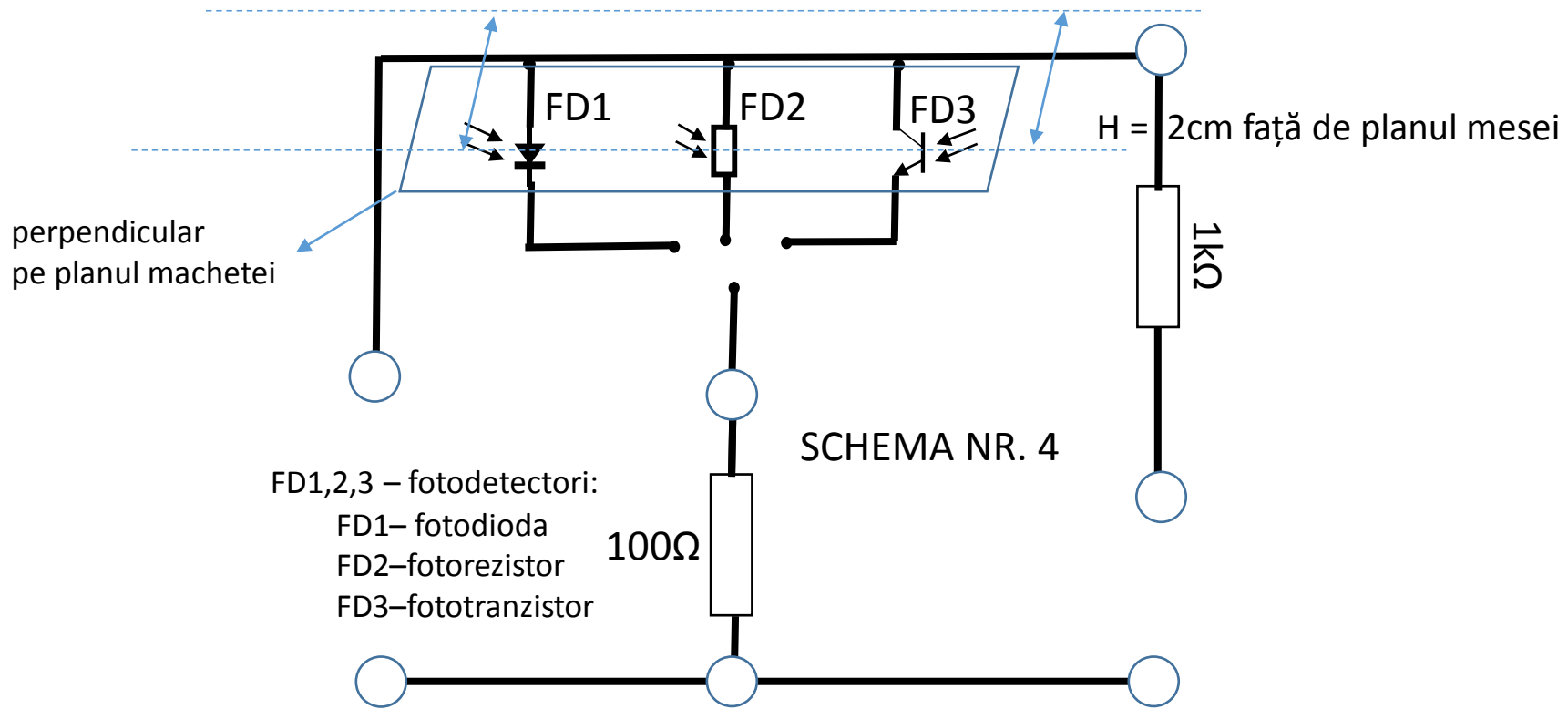
FD1– fotioda
 FD2– fotorezistor
 FD3– fototranzistor





B – LED albastru sau verde
R – LED rosu
IR – LED infrarosu

SCHEMA NR. 3



FD1,2,3 – fotodetectori:
 FD1– fotodiada
 FD2–fotorezistor
 FD3–fototranzistor